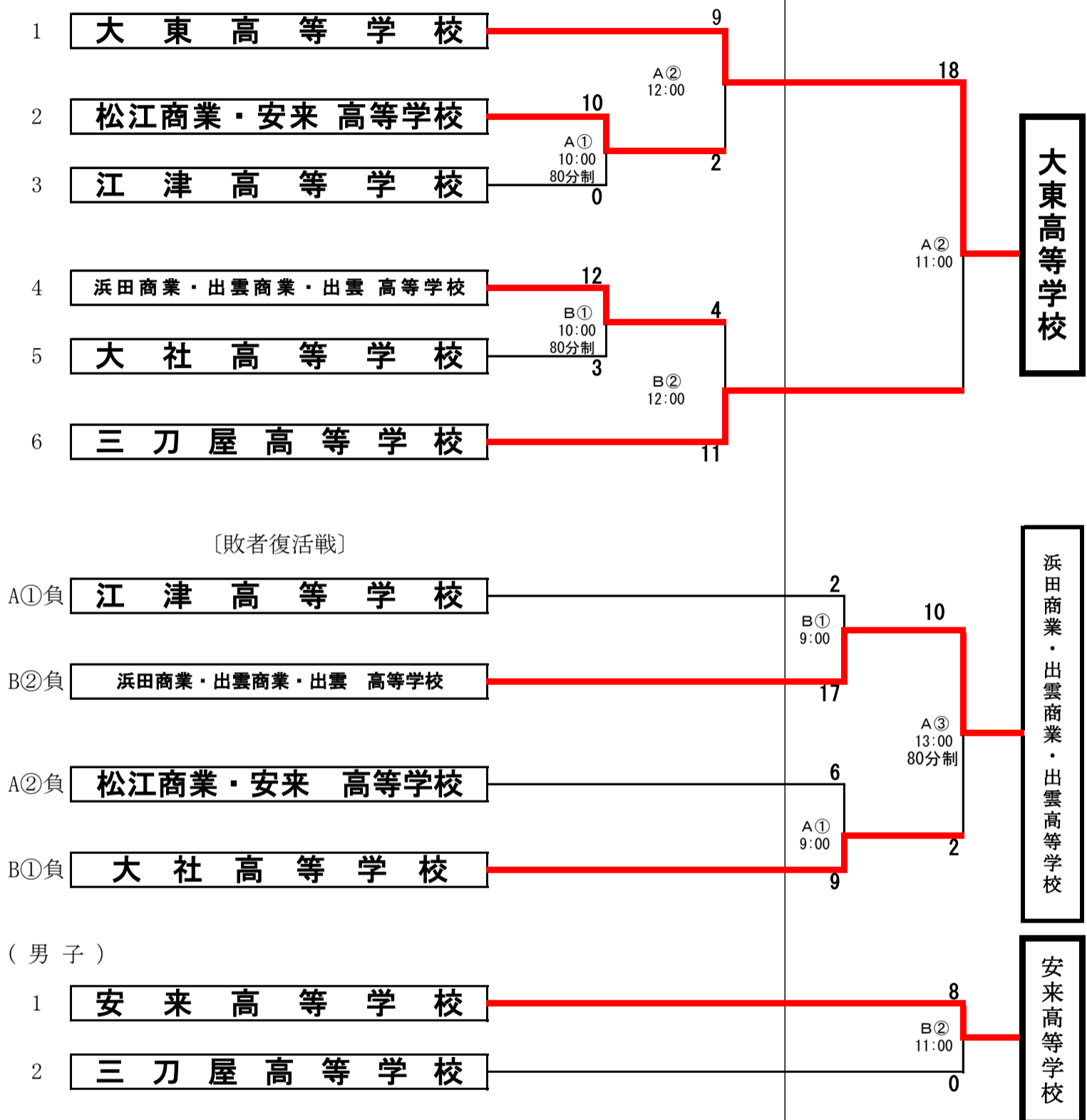


令和5年度中国高等学校ソフトボール選手権大会島根県予選 組み合わせ

(女子)

4月22日(土)

4月23日(日)



期 日	A 会 場 (野球場)			B 会 場 (多目的広場)		
	4月22日(土)	①	10:00	女子 1 回 戦	①	10:00
②		12:00	女子 準 決 勝	②	12:00	女子 準 決 勝
4月23日(日)	①	9:00	敗者復活 1 回 戦	①	9:00	敗者復活 1 回 戦
	②	11:00	女子 決 勝	②	11:00	男子 決 勝
	③	13:00	女子 3 位 決 定 戦		決勝戦終了後	男子 表 彰 式
			3 決 終 了 後			女子 表 彰 式

【備考】

☆男子上位2校、女子上位4校に、5月13日～14日に島根県雲南市、出雲市で開催される中国高等学校ソフトボール選手権大会への出場権を与える。

☆女子は、6月に開催される島根県高校総体において、今大会の1位校に第1シード権を、2位校に第2シード権を与える。