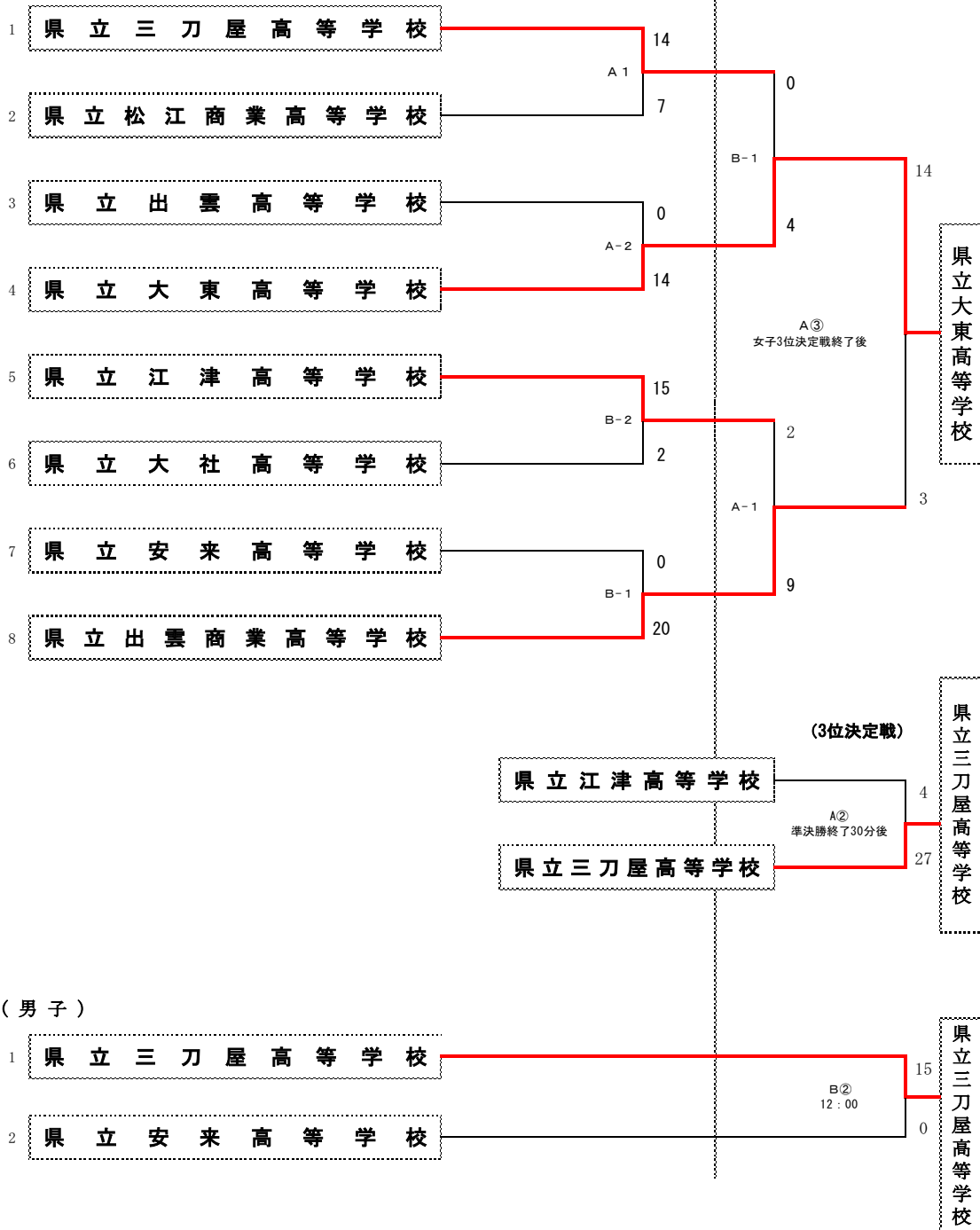


平成31年度中国高等学校ソフトボール選手権大会島根県予選
組み合わせ

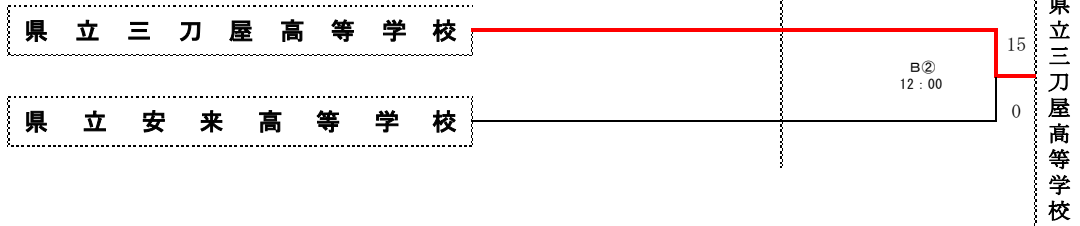
(女子)

4月20日(土)

4月21日(日)



(男子)



期 日	A 会 場			B 会 場		
4月20日(土)	①	10:00	女 子 1 回 戦	①	10:00	女 子 1 回 戦
	②	12:00	女 子 2 回 戦	②	12:00	女 子 2 回 戦
4月21日(日)	①	10:00	女 子 準 決 勝	①	10:00	女 子 準 決 勝
	②	準決勝終了30後	女 子 3 位 決 定 戦	②	12:00	男 子 決 勝
	③	3位決定戦終了後	女 子 決 勝	※	男子決勝戦終了後	男 子 表 彰 式
	※	※	女 子 表 彰 式			

【備考】

☆男子上位2校、女子上位3校に、5月10日～12日に広島県尾道市で開催される中国高等学校ソフトボール選手権大会への出場権を与える。

☆女子は、6月に開催される島根県高校総体において、今大会の1位校の第1シード権を、2位校に第2シード権を与える。